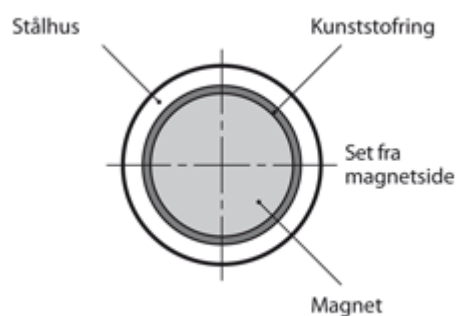
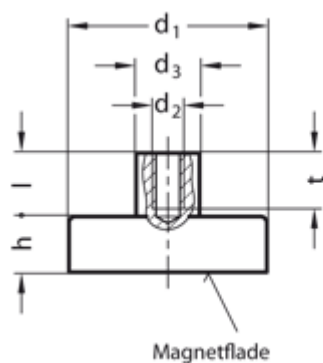


Varenummer: 201223035

Beskrivelse: E+G Magnet m/gevindbøsning GN 50.25-HF-40  
Hård ferrit - 220° C, 100N

## Mål



$d_1$  = 40 +0,2/-0,1

$d_2$  = M5x8,5

$d_3$  = 8

$h$  = 8 +0,3/-0,1

Holdekraft N = 100

Materiale = HF Hård ferrit - 220° C

$t$  = 9